

DEWALT®

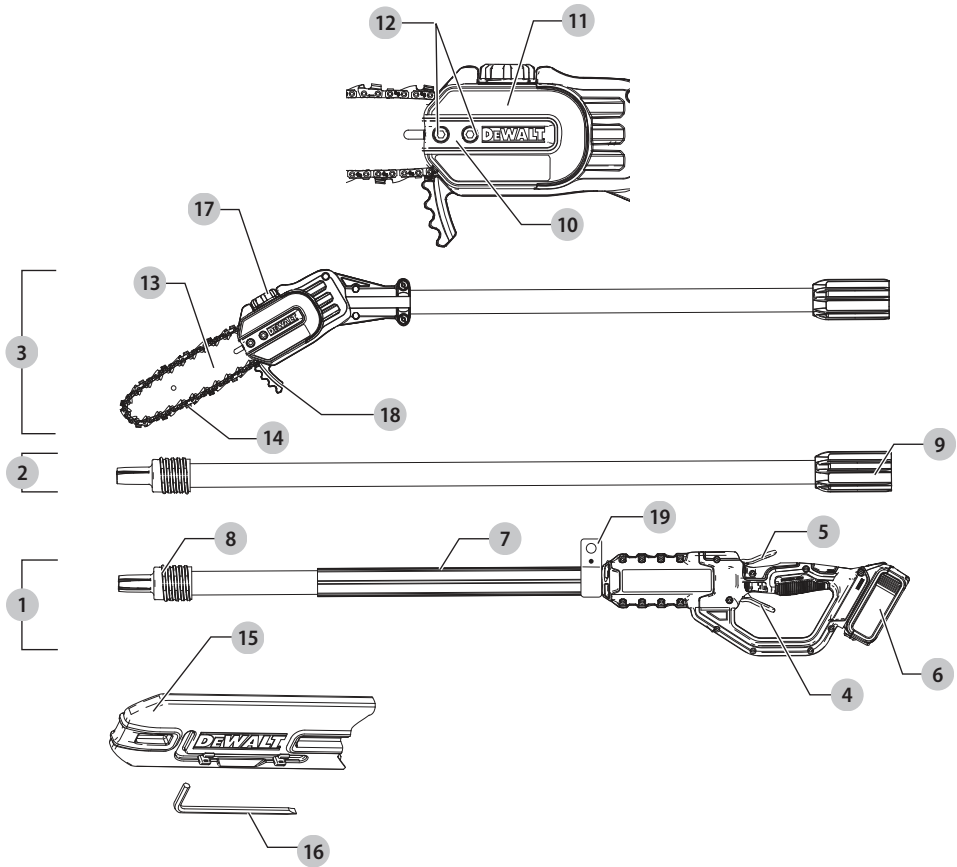
XR LI-ION

359208 - 29 BG

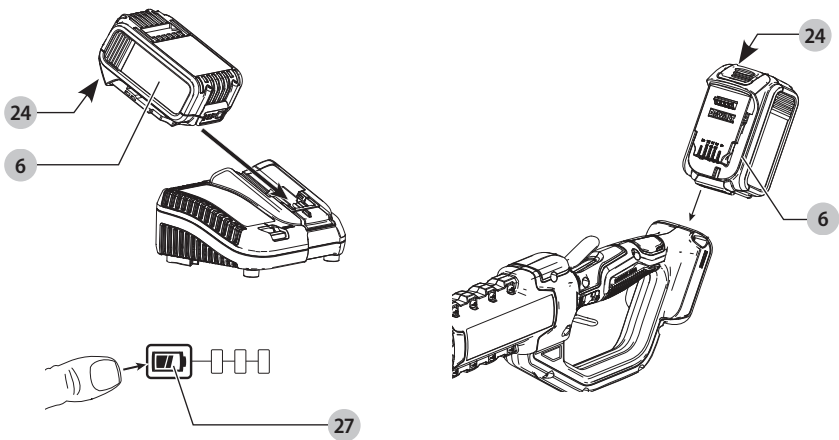
Превод на оригиналните инструкции

DCMPS567

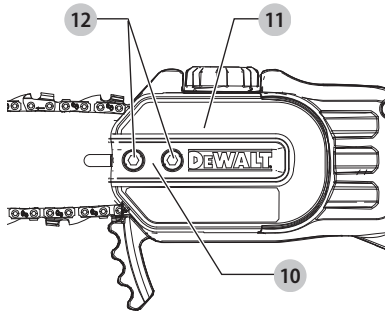
Фиг. А



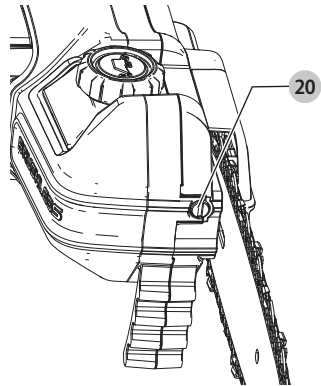
Фиг. В



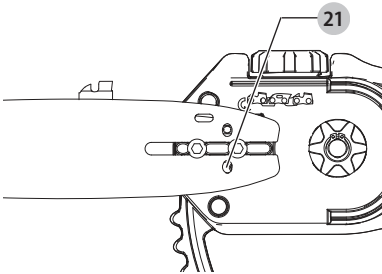
Фиг. С



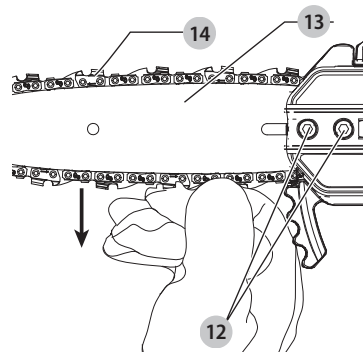
Фиг. D



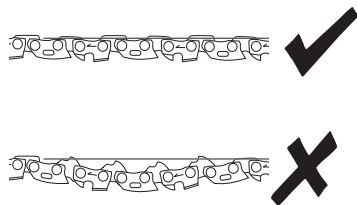
Фиг. E



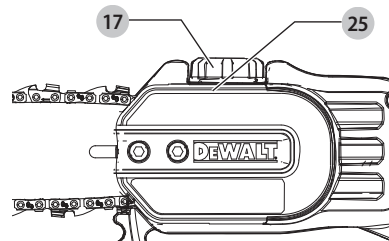
Фиг. F



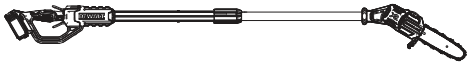
Фиг. G



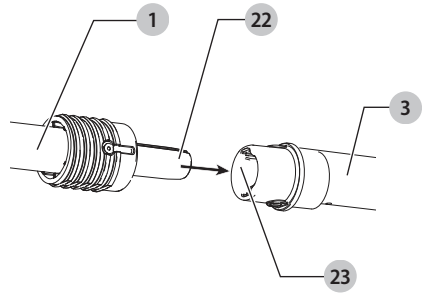
Фиг. H



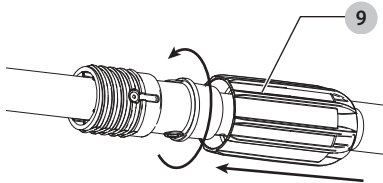
Фиг. I



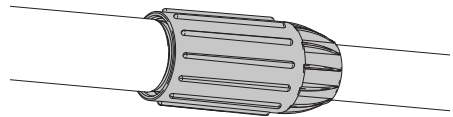
Фиг. J



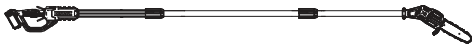
Фиг. K



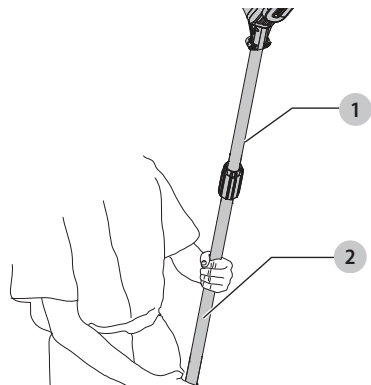
Фиг. L



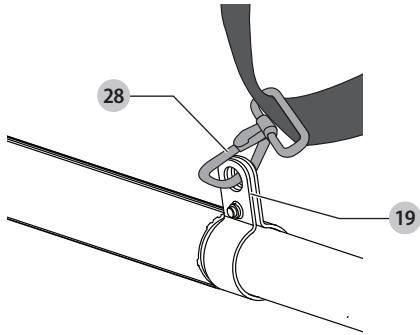
Фиг. M



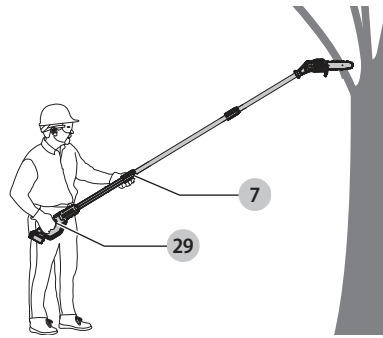
Фиг. N



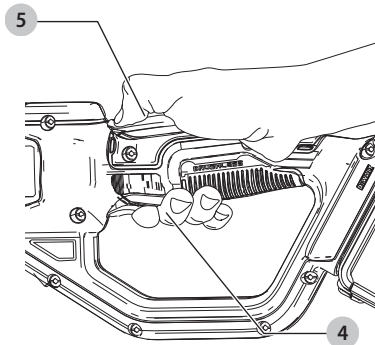
Фиг. О



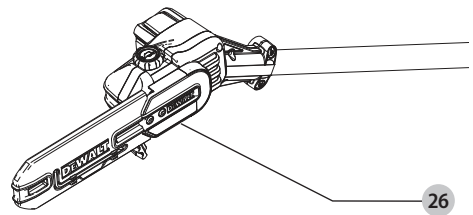
Фиг. Р



Фиг. Q



Фиг. R



СТЪЛБОВИ ТРИОН DCMP5567

Поздравления!

Вие избрахте инструмент на DEWALT. Дългогодишният опит, задълбоченото разработване на продуктите, както и иновативният подход, правят DEWALT един от най-надежните партньори на потребителите на професионални електроинструменти.

Технически данни

| DCMP5567 | | |
|--|---------------------|------|
| Напрежение | V_{DC} | 18 |
| Вид на батерията | Литиево-йонни | |
| Дължина на лентата | см | 20 |
| Максимална скорост на веригата (на празен ход) | м/сек. | 6,5 |
| Максимална дължина на рязане | см | 15 |
| Капацитет на маслото | мл | 115 |
| Тегло (без акумулаторния пакет) | кг | 4 |
| Стойности на шума и стойности на вибрациите (сума на триаксалния вектор), съгласно EN ISO 11680-1:2011 | | |
| L_{PA} (ниво на налягане на звука) | dB(A) | 81,9 |
| L_{WA} (ниво на звуковата мощност) | dB(A) | 92,0 |
| K (колебание за даденото ниво на звука) | dB(A) | 3 |
| Стойност на излъчваните вибрации $aH=$ | | |
| Колебание K = | м/сек. ² | <2,5 |
| | м/сек. ² | 1,5 |

Нивото на вибрационните емисии и/или на звука, посочено в този информационен лист, е измерено в съответствие със стандартизирано изпитване, дадено в EN ISO 11680-1:2011 и може да се използва за сравняване на един инструмент с друг. Тези данни могат да бъдат използвани за предварителна оценка на излагането.



ПРЕДУПРЕЖДЕНИЕ: Декларираните нива на излъчваните вибрации и/или на шума представляват основните приложения на инструмента. Все пак, ако инструментът се използва за различни приложения с различни аксесоари или има лоша поддръжка, излъчваните вибрации и/или шум може да се различават. Това може значително да увеличи нивото на излъчване през целия работен период.

При оценката на нивото на излъчваните вибрации и/или шум, трябва да се вземат предвид броя на изключванията на инструмента или времето, когато е бил включен, но без да извършва работа. Това може значително да намали нивото на излъчване в рамките на целия период на работа.

Идентифицирайте допълнителните мерки за сигурност, за да се защити оператора от ефектите на вибрациите и/или шума, като например: поддръжка на инструментите и аксесоарите,

пазене на ръцете топли (относително за вибрация), организация на режима на работа.

ЕО декларация за съответствие

Директива за машините



Стълбови трион DCMP5567

DEWALT декларира, че продуктите, описани под **Технически данни** са в съответствие с:

2006/42/EC, EN 62841-1:2015; EN ISO 11680-1:2011, 2000/14/EC, Annex V DEKRA Certification B.V., Meander 1051 / P.O. Box 5185 6825 MJ ARNHEM / 6802 ED ARNHEM, Netherlands

Нотифициран орган, идентификационен №: 0344

L_{PA} (ниво на звуковото налягане) 81,9 dB(A)

L_{WA} (гарантирана мощност на звука) 95,0 dB(A)

Тези продукти, също така, са съобразени с Директива 2014/30/EC и 2011/65/EC. За повече информация, моля, свържете се с DEWALT на следния адрес или се обърнете към задната страна на ръководството.

Долуподписаният е отговорен за компилацията на техническия файл и прави тази декларация от името на DEWALT.

Markus Rompel

Vice President of Engineering, PTE-Europe

DEWALT, Richard-Klinger-Straße 11,

D-65510, Idstein, Germany

22.07.2019



ПРЕДУПРЕЖДЕНИЕ: За да намалите риска от наранявания, прочетете ръководството с инструкции.

Дефиниции: Насоки за безопасност

Дефинициите по-долу описват нивото на сериозност за всяка сигнална дума. Моля, прочетете ръководството и внимавайте за тези символи.



ОПАСНОСТ: Непосредствено опасна ситуация, която ако не бъде избегната, **ще** доведе до **смърт** или **сериозно нараняване**.



ПРЕДУПРЕЖДЕНИЕ: Непосредствено опасна ситуация, която ако не бъде избегната, **може** да доведе до **смърт** или **тежки наранявания**.



ВНИМАНИЕ: Показва потенциално опасна ситуация, която ако не бъде избегната, **може** да доведе до **леки** или **средни наранявания**.

| Батерии | | | | Зарядни устройства/време за зареждане (минути) | | | | | | | |
|----------|-----------------|---------|------------|--|--------|--------|--------|--------|---------|--------|--------|
| Кат. № | V _{oc} | Ah | Тегло (кг) | DCB104 | DCB107 | DCB112 | DCB113 | DCB115 | DCB118 | DCB132 | DCB119 |
| DCB546 | 18/54 | 6,0/2,0 | 1,05 | 60 | 270 | 170 | 140 | 90 | 60 | 90 | X |
| DCB547 | 18/54 | 9,0/3,0 | 1,46 | 75* | 420 | 270 | 220 | 135* | 75* | 135* | X |
| DCB181 | 18 | 1,5 | 0,35 | 22 | 70 | 45 | 35 | 22 | 22 | 22 | 45 |
| DCB182 | 18 | 4,0 | 0,61 | 60/40** | 185 | 120 | 100 | 60 | 60/40** | 60 | 120 |
| DCB183/B | 18 | 2,0 | 0,40 | 30 | 90 | 60 | 50 | 30 | 30 | 30 | 60 |
| DCB184/B | 18 | 5,0 | 0,62 | 75/50** | 240 | 150 | 120 | 75 | 75/50** | 75 | 150 |
| DCB185 | 18 | 1,3 | 0,35 | 22 | 60 | 40 | 30 | 22 | 22 | 22 | X |
| DCB187 | 18 | 3,0 | 0,54 | 45 | 140 | 90 | 70 | 45 | 45 | 45 | 90 |
| DCB189 | 18 | 4,0 | 0,54 | 60 | 185 | 120 | 100 | 60 | 60 | 60 | 120 |

*Код на датата 201811475В или по-късно

**Код на датата 201536 или по-късно

ЗАБЕЛЕЖКА: Показва практика, която не е свързана с лични наранявания и която, ако не се избегне, може да доведе до имуществени щети.



Обозначава риск от токов удар.



Обозначава риск от пожар.

ОБЩИ ПРЕДУПРЕЖДЕНИЯ ЗА БЕЗОПАСНА РАБОТА С ЕЛЕКТРОИНСТРУМЕНТИ



ПРЕДУПРЕЖДЕНИЕ: Прочетете всички предупреждения, инструкции, илюстрации и технически характеристики, предоставени с този електроинструмент. Неспазването на всички изброени по-долу инструкции може да доведе до токов удар, пожар и/или тежки травми.

ЗАПАЗЕТЕ ВСИЧКИ ПРЕДУПРЕЖДЕНИЯ И ИНСТРУКЦИИ ЗА БЪДЕЩИ СПРАВКИ.

Терминът "електроинструмент" във всички предупреждения се отнася до захранвани (съв захранващ кабел) или работещи на батерии (без захранващ кабел) електрически инструменти.

1) Безопасност на работното място

- Пазете работното място чисто и добре осветено. Безпорядъкът и недостатъчното осветление могат да доведат до трудова злополука.
- Не използвайте електроинструменти в експлозивна среда, като например наличието на запалителни течности, газове или прах. Електрическите инструменти създават искри, които могат да запалят праха или парите.
- Дръжте деца и странични лица надалече, докато работите с електроинструмента. Отвличане на вниманието може да ви накара да изгубите контрол.

2) Електрическа безопасност

- Щепселите на електроинструмента трябва да са подходящи за използвания контакт. Никога, по никакъв начин не променяйте щепсела. Не използвайте адаптери за щепсела със заземен

(замасени) електрически инструменти.

Непроменените щепсели и контакти намаляват риска от токов удар.

- Избягвайте контакт на тялото със заземен повърхности, като например тръби, радиатори, готварски печки и хладилници. Съществува повишен риск от токов удар, ако тялото ви е заземено.
 - Не излагайте електроинструментите на дъжд и мокри условия. Проникването на вода в електроинструмента повишава опасността от токов удар.
 - Не злоупотребявайте с кабела. Никога не използвайте кабела за носене, дърпане или изключване на електроинструмента. Пазете кабела далече от топлина, масло, остри ръбове или движещи се части. Повредените или оплетени кабели увеличават риска от токов удар.
 - Когато работите с електроинструмент на открито, използвайте удължителен кабел, удобен за използване на открито. Използването на кабел, подходящ за употреба на открито, намалява риска от токов удар.
 - Ако не можете да избегнете работата с електроинструмент на влажно място, използвайте захранване с дефектнотоквата защита (RCD). Използването на ДТЗ намалява риска от токов удар.
- #### 3) Лична безопасност
- Бъдете нащрек, внимавайте какво правите и бъдете разумни, когато работите с електроинструмента. Не използвайте електроинструмента, когато сте изморени или сте под влияние на наркотици, алкохол или лекарства. Един миг невнимание при работа с електроинструмент може да доведе до сериозни наранявания.
 - Използвайте лични предпазни средства. Винаги носете защита за очите. Предпазни средства, като противопрахова маска, предпазни обувки, каска

или слухова защита, използвани за съответните условия, намаляват личните наранявания.

- c) **Предотвратяване на случайно задействане.** Уверете се, че превключвателят е на позиция изключен, преди да го свържете към източника на захранване и/или към батерийното устройство, преди да вземете или носите инструмента. Носенето на електроинструмент с пръста на превключвача или стартирането на електроинструменти, когато превключвача е на позиция "включен", може да доведе до трудова злополука.
- d) **Махнете всички регулиращи или гачни ключове, преди да включите електроинструмента.** Прикрепени към въртящи се части на електроинструмента гачни или регулиращи ключове могат да доведат до наранявания.
- e) **Не се протягайте прекалено. Стойте стабилно на краката си през цялото време.** Това позволява по-добър контрол на електрическия инструмент в неочаквани ситуации.
- f) **Обличайте се подходящо. Не носете висящи дрехи или бижута. Пазете косата си и дрехите си далече от движещите се части.** Висящите дрехи, бижутерия или дълги коси могат да бъдат захванати от движещи се части.
- g) **Ако са предоставени устройства за аспирация или приспособления за събиране на прах, уверете се, че са свързани и използвани правилно.** Използването на тези средства може да намали опасностите, свързани с праха.
- h) **Не допусквайте, поради навика от често използване на инструмента, да пренебрегвате принципите за безопасност при работа с него.** Едно невнимателно действие може да доведе до тежки наранявания в рамките на части от секундата.

4) Използване и грижа за електроинструментите

- a) **Не претоварвайте електроинструмента.** Използвайте правилния инструмент за вашето приложение. Подходящият електроинструмент ще свърши по-добре и по-безопасно работата, при темпото, за което е създаден.
- b) **Не използвайте електроинструмента, ако превключвателят не го включва и изключва.** Всеки електроинструмент, който не може да се контролира с превключвателя е опасен и трябва да се поправи.
- c) **Изключете щепсела от захранването и/или свалете батерийния комплект на електроинструмента, ако е свалям, преди извършването на каквото и да е регулиране, смяна на аксесоари или съхраняване на уреда.** Такива предварителни мерки за безопасност намаляват риска от нежелателно задействане на електроинструмента.

- d) **Съхранявайте преносимите електроинструменти извън досега на деца и не позволявайте на непознати лица да работят с него.** Електроинструментите са опасни в ръцете на необучени потребители.
- e) **Поддържка на електроинструменти и аксесоари.** Проверявайте за размествания в свързванията на подвижните звена, за счупване на части и всички други условия, които могат да повлияят на експлоатацията на електроинструментите. При повреда на електроинструмента, задължително го поправете преди да го използвате отново. Много злополуки се причиняват от лошо поддържани електроинструменти.
- f) **Поддържайте режещите инструменти винаги добре заточени и чисти.** Правилно поддържаните режещи инструменти с остри остриета по-трудно могат да се огънат и по-лесно се контролират.
- g) **Използвайте електроинструментите, аксесоарите и допълнителните части към тях в съответствие с инструкциите, като вземете предвид работните условия и характера на работата.** Използването на електроинструмента за работи, различни от тези, за които е предназначен, може да доведе до опасни ситуации.
- h) **Пазете дръжките и повърхностите за захващане сухи, чисти от масло и грес.** Хлъзгави дръжки и повърхности не са условие за безопасна работа и контрол на инструмента в неочаквани ситуации.

5) Употреба и грижа за акумулаторен инструмент

- a) **Презареждайте само с определеното от производителя зарядно устройство.** Зарядно, което е подходящо за един тип батерии може да създаде риск от пожар, когато се използват с друг тип батерии.
- b) **Използвайте електроинструмента само с определените за него батерии.** Употребата на всякакви други батерийни пакети може да създаде риск от нараняване и пожар.
- c) **Когато батерийният пакет не се използва, трябва да се пази от други метални предмети, като кламери, монети, ключове, пирони, винтове или други малки метални предмети, които може да направят свързване от един терминал до друг.** Последствията от късото съединение могат да бъдат изгаряния или пожар.
- d) **При извънредни обстоятелства от батерията може да изтече течност; избягвайте контакт.** Ако случайно попадне на кожата, изплакнете с вода. Ако течността попадне на очите ви, потърсете медицинска помощ. Изтеклата от батерията течност може да причини сърбежи и изгаряния.

- е) **Не използвайте батериен пакет или инструмент, които са повредени или изменени.** Повредената или модифицирана батерия, може да има непредсказуемо действие, което да доведе до пожар, експлозия или риск от нараняване.
- ф) **Не излагайте батерията или инструмента на огън или на прекомерна температура.** Излагането на огън или температура над 130 °C може да предизвика експлозия.
- г) **Следвайте всички инструкции за зареждане и не зареждайте батерията или инструмента извън температурния диапазон, посочен в инструкциите.** Неправилното зареждане или при температури извън определения диапазон може да повреди батерията и да увеличи риска от пожар.
- б) Сервизиране**
- а) **Сервизирането на вашия електроинструмент трябва да се извършва само от квалифицирано лице, като се използват само оригинални резервни части.** Това ще гарантира безопасната употреба на уреда.
- б) **Никога не поправяйте повредени батерии.** Обслужването на батериите трябва да се извършва само от производителя или упълномощените сервизни агенти.

ВАЖНИ ИНСТРУКЦИИ ЗА БЕЗОПАСНОСТ

⚠ ПРЕДУПРЕЖДЕНИЕ: За да намалите риска от нараняване:

- Преди всяка употреба, уверете се, че всеки, който използва това устройство, чете и разбира всички инструкции за безопасност и друга информация, съдържаща се в това ръководство.
- Запазете тези инструкции и често ги преглеждайте.

⚠ ПРЕДУПРЕЖДЕНИЕ: При използването на електрически градински уреди, трябва да се следват основни мерки за безопасност, включително следните, за да намалите риска от пожар, токов удар, телесни повреди и материални щети.

1. **Избягвайте опасна среда** – Не използвайте тези уреди на влажни или мокри места.
2. **Не използвайте при дъжд.**
3. **Дръжте децата далеч** – Всички посетители трябва да се държат на разстояние от работната зона.
4. **Обличайте се подходящо** – Не носете висящи дрехи или бижута. Те могат да бъдат захванати в движещи се части. Използването на гумени ръкавици и големи обувки са препоръчителни при работа на открито. Носете средство за прибиране на дълги коси.
5. **Използвайте предпазни очила** – Винаги използвайте маска за лице или прах, ако работата е прашна.

6. **Използвайте правилният уред** – Не използвайте уреда за всяка работа, освен тази, за която е предназначен.
7. **Не хващайте откритите режещи остриета или режещи ръбове, когато вдигате или държите уреда.**
8. **Не форсирайте уреда** – ще ви свърши по-добра работа и с по-малка вероятност от риск от нараняване, при скоростта и силата, за които е проектиран.
9. **Не се пресягайте** – Стойте стабилно на краката си през цялото време.
10. **Бъдете внимателни** – Внимавайте какво правите. Използвайте реална преценка. Неработете с компресора, когато сте изморени.
11. **Изключете уреда** – Извадете батерията, когато не се използва, преди обслужването, при смяна на аксесоари като остриета и други подобни.
12. **Съхранявайте уредите неизползваните уреди на закрито** – когато не се използват, уредите трябва да се съхраняват на закрито на сухо и високо или заключено място - извън достъпа на деца.
13. **Поддържайте уреда с внимание** – Поддържайте остри и чисти режещи ръбове за най-добри резултати и за да намалите риска от нараняване. Следвайте инструкциите за смазване и смяна на аксесоарите. Периодично проверявайте източника на захранване на уреда и ако е повреден, го ремонтирайте от оторизиран сервиз. Поддържайте дръжките сухи, чисти и незамърсени от масло и смазка.
14. **Проверете повредените части** – Преди по-нататъшна употреба на уреда трябва внимателно да се провери предназначителя или друга повредена част, за да се установи дали той ще работи правилно и ще изпълнява предвидената функция. Проверявайте за размествания в свързванията на подвижните звена, за счупване на части, монтажа и всички други условия, които могат да повлияят на експлоатацията на инструмента. Предпазител или друга част, която е повредена, трябва да бъде добре ремонтирана или заменена от оторизиран сервизен център, освен ако не е посочено нещо различно в това ръководство.

ЗАПАЗЕТЕ ТЕЗИ ИНСТРУКЦИИ

- ⚠ ВНИМАНИЕ** - Не работете в близост до електропроводи. Уредът не е създаден за предпазване от токов удар в случай на контакт с електрически кабели над нивото на главата. Прочетете местните разпоредби за безопасни разстояния от електрически жици над нивото на главата и се уверете, че работната позиция е безопасна преди работа със стълбовия хросторез на моторната резачка.
- **Дръжте всички части на тялото далеч от веригата на триона. Не отмествайте срязан материал, както и не дръжте материал за рязане, когато острието се движи. Първо изключете**

инструмента, преди да разчиствате оплетен материал. Ножовете се въртат по инерция след изключване. Един миг невнимание при работа със стълбовия трион може да доведе до сериозни наранявания.

- **Носете стълбовия трион до дръжката със спряна режеща верига.** При транспортиране или съхранение на стълбовия трион винаги монтирайте капака на устройството на верижния трион. Правилното боравене със стълбовия трион ще намали възможни телесни наранявания от режещата верига.
- **Дръжте електроинструмента за изолираните повърхности за захващане, тъй като острието може да докосне скрито окабеляване.** Докосването на режещата верига до "жив" кабел ще зареди с ток металните части на инструмента, в резултат на което оператора може да получи токов удар.
- **Не използвайте стълбовия трион в лоши атмосферни условия, особено когато съществува риск от светкавица.** Това намалява риска от удар на светкавица.
- **Винаги използвайте две ръце при работа със стълбовия трион.** Дръжте стълбовия трион с две ръце, за да избегнете загуба на контрол.

Винаги използвайте защита на главата, когато работите със стълбовия трион над главата си. Падащите отломки може да доведат до сериозни наранявания.

ДОПЪЛНИТЕЛНИ СПЕЦИФИЧНИ ПРАВИЛА ЗА БЕЗОПАСНОСТ



ПРЕДУПРЕЖДЕНИЕ: Понякога прахта може да съдържа химикали, известни на щата Калифорния, които причиняват рак, вродени дефекти или други репродуктивни вреди. Някои примери за тези химикали са:

- съединения в торове,
- съединения в инсектициди, хербициди и пестициди,
- арсен и хром химически обработен дървен материал.

За да намалите излагането на тези химикали, носете одобрено оборудване за безопасност, като например маски за прах, които са специално създадени за филтриране на микроскопични частици.

- **Избягвайте продължителен контакт с прах от шлайфане, рязане, полиране, пробиване и други строителни дейности. Носете защитно облекло и измивайте откритите места със сапун и вода.** Попадането на прах в устата, очите или на кожата може да спомогне за усвояването на вредни химикали.



ПРЕДУПРЕЖДЕНИЕ: Използването на този инструмент може да генерира и/или да отделя прах, което може да причини сериозни

и постоянни дихателни или други увреждания. Винаги използвайте одобрена дихателна защита, подходяща за излагане на прах. Насочвайте частиците далече от лицето и тялото.



ВНИМАНИЕ: Носете подходяща лична защита за слуха по време на употреба. При някои условия и продължителност на употреба, шумът от този продукт може да допринесе за загубата на слуха.

Преди работа със стълбовия трион

- **За безопасна работа, прочетете и разберете всички инструкции преди употреба на стълбовия трион.** Следвайте всички инструкции за безопасност. Неспазването на всички изброени по-долу инструкции за безопасност може да доведе до сериозни наранявания.
- **Внимавайте какво правите.** Използвайте реална преценка. Не работете със стълбовия трион, когато сте изморени.
- **Използвайте триона за рязане само на клони.** Не използвайте стълбовия трион за други цели. Не използвайте за рязане на други елементи.
- **Само добре инструктирани пълнолетни оператори могат да работят със стълбовия трион.** Никога не допускате деца до инструмента.
- **Не допускате деца или необучен персонал да използват този уред.**
- **Носете следното оборудване за безопасност, когато работите със стълбови трион:**
 - високо устойчиви ръкавици
 - предпазни обувки със стоманен връх и нехлъзгащи се подметки
 - предпазни очила и маска за лицето
 - предпазна твърда шапка
 - ушни заглушители или тапи за уши
 - маска за лице или прах (ако работите в прашна обстановка)
- **Носете тежки дълги панталони и ботуши.** Не носете свободно облекло, къси панталони, бижута от всякакъв вид и не ходете боси.
- **Завържете дългата коса над раменете, за да се избегне уплитане в движещите се части.**
- **Преди рязане, винаги предоставайте следното:**
 - чиста работна зона
 - сигурна стабилност
 - планиран отстъпващ път от падащи предмети
- **Огледайте дървото преди подрязването.** Направете възможност клоните да падат свободно на земята.
- **Не използвайте стълбовия си трион за падащи фиданки.**

По време на работа със стълбови трион



ОПАСНОСТ: За да намалите риска от токов удар, не използвайте мокри повърхности. Не излагайте на дъжд. Съхранявайте на закрито.

**ОПАСНОСТ: Избягвайте неволно стартиране**

– с поставена батерия, не носете уреда с включен пръст. Уверете се, че превключателят е изключен, когато инсталирате батерията.

- Бъдете нащрек. Използвайте разума си, докато работите с уреда.
- Пазете работната зона чиста. Безпорядъкът в зоните на работа могат да предизвикат наранявания.
- Винаги изваждайте акумулатора от стълбовия трион, когато приключвате с рязането или когато го оставите без надзор.
- Дръжте деца, животни и странични лица най-малко на 15 м от триона. В работната зона трябва да се намира само потребителя със стълбовия трион.
- Не използвайте стълбовия трион за отрязване на дървета.
- Не хващайте откритата верига на триона, когато вдигате или държите стълбовия трион.
- Захващайте здраво стълбовия трион - едната ръка на пръта, а другата на дръжката.
- Дръжте пръста далеч от пусковия превключател, докато не е готов за рязане.
- Преди да стартирате стълбовия трион, се уверете, че веригата не докосва нищо.
- Дръжте всички части на тялото далеч от веригата, когато трионът работи.
- Не натискайте стълбовия трион по време на рязане. Приложете леко налягане. Така той ще свърши по-добре и по-безопасно работата, при темпото, за което е създаден.
- Пренасяйте стълбовия трион от едно място на друго:
- със свален акумулатор,
- пръсти на разстояние/далеч от пусковия превключател,
- като държите пръта балансирано и
- с направляваща щанга и верига отзад и с прикрепена ножица.
- Не режете малки храсти и фиданки със стълбовия трион. Тънката материя може да се захване във веригата и да бъде отбита към вас. Това също може да ви извади от равновесие.
- Не работете при лошо осветление.
- Поддържайте стабилна стойка и баланс. Не се протягайте прекалено. Пресягането може да доведе загуба на баланс или излагане на горещи повърхности.
- Дръжте всички части на тялото си далеч от всяка движеща се част.
- При никакви условия не използвайте приставки или аксесоари с този продукт, ако не са предоставени с този уред или не са препоръчани като подходящи в това Ръководство с инструкции.
- Проверявайте стълбовия трион преди всяка употреба и след изпускане или други удари. Уверете се, че няма значителни дефекти или повреди.

Не работете със стълбовия трион:

- под влияние на алкохола, лекарства или наркотици,
- в дъжд или във влажни или мокри зони,
- при наличието на високо запалими течности или газове,
- ако стълбовия трион е повреден, неправилно регулиран, или ненапълно и безопасно сглобен,
- ако пусковият превключател на стълбовия трион не работи. Веригата трябва да спре да се движи при освобождаване на пусковия превключател. За замяна на дефектен превключател се обърнете към упълномощен сервизен център. Вижте главата **Аксесоари** в раздела **Поддръжка**.
- когато бързате.
- когато сте на дърво или на стълба.
- докато сте на кофи или платформи,
- по време на силен вятър или буря.

ОСНОВНИ ПРАВИЛА ЗА БЕЗОПАСНОСТ

ОПАСНОСТ: Опасност от токов удар. Сериозно нараняване или смърт от ток при контакт с електропроводи. Никога не използвайте в близост до електрически източник, проводници или електропроводи.



ПРЕДУПРЕЖДЕНИЕ: За безопасна работа прочетете и разберете ръководството за потребителя. Носете щит за лице (и/или предпазни очила) и твърда шапка, за да се предпазите от падащи отломки. Винаги поддържайте чиста работната зона, отдръпвайте се и бъдете наясно с местоположението на крайниците/клоните, за да избегнете падане на крайници и отломки. Дръжте минувачите на разстояние 15 м при работа с триона. За да намалите риска от токов удар, не използвайте на мокри повърхности. Не излагайте на дъжд. Съхранявайте на закрито.

- За да се предпазите от падащи клонове, не стойте директно под клона или израстъка, който се реже. Този уред не трябва да се държи под ъгъл над 60° от нивото на земята.
- Поддържайте дръжките сухи, чисти и незамърсени от масло.
- Преди да стартирате уреда, уверете се, че веригата на триона не е в контакт с никакви предмети.
- Уверете се, че режещата верига е спряла, преди да поставите долну уреда.

Сервизиране

- Сервизирането на инструмента трябва да се извършва само от квалифицирани лица. Сервизиране или поддръжка, които се извършват от неквалифициран персонал може да доведе до наранявания. Вижте раздела **Поддръжка** в това ръководство.
- При сервизиране на даден инструмент, използвайте само идентични резервни части. Следвайте инструкциите в раздела **Поддръжка** от това

ръководство. Използване на неодобрен части или неспазване на инструкциите за поддръжка може да създаде риск от токов удар или травма.

Щит срещу откат



ПРЕДУПРЕЖДЕНИЕ: ОТКАТ може да се получи, когато ностът или върхът на направляващата лента докосне даден обект или когато дървото затваря и захваща веригата на триона в разреза. В някои случаи контактът с върха може да предизвика внезапна възвратна реакция, като водещата лента се отмята нагоре и обратно към оператора. Притискането на веригата на триона по горната част на водещата лента може да доведе до бързо отмятане на лентата към оператора. Всяка от тези реакции може да доведе до загуба на контрол над триона, което може да доведе до сериозни наранявания на потребителя.



Трябва да се спазват следните мерки, за да се сведе до минимум откат:

- Дръжте здраво стълбовия триона. При задвижването на уреда, дръжте здраво верижния трион с двете си ръце. Използвайте здрав захват с палци и пръсти, обграждащи дръжката и стълба на триона.
- Не се протягайте прекалено.
- Стойте стабилно на краката си през цялото време.
- Не допусквайте нос на направляващата лента да се допира до дънер, клон, земята или друга пречка.
- Не разпъвайте преключателната ръкохватка на стълбовия трион над височината на рамото.
- Използвайте устройства като редуцирана верига за откат, верижна спирачна система и специални направляващи шанги, които намаляват рисковете, свързани с отката.
- Използвайте само ленти и вериги за подмяна, указани от производителя или съответно съвместими.
- Никога не допусквайте движещата се верига да се свързва с предмети на върха на водещата лента.
- Освободете работната зона от препятствия като други дървета, клони, камъни, огради, пънове и др. Премахвайте или избягвайте всякакви препятствия, което веригата ви може да удари, докато режете пън или клон.
- Поддържайте веригата на триона остра и правилно опъната. Разхлабената или затъпена верига може да увеличи шанса от откат. Проверявайте напрежението на редовни интервали със спрян двигател и отстранена батерия.
- Започнете и продължете рязането само, когато веригата се движи с пълна скорост. Ако веригата се движи с по-бавна скорост, има по-голям шанс за възникване на откат.
- Режете клоните един по един.
- Внимавайте, когато влизате отново в предишно срязване. Захванете заострените брони в дървото

и оставете веригата да достигне пълна скорост, преди да продължите с рязането.

- Не се опитвайте да правите потъващи срязвания или разфасовки.
- Гледайте за преместване на дървесните клони или други сили, които биха могли да затворят срязването и да защитят или да попаднат във веригата.

Функции за безопасност при откат



ПРЕДУПРЕЖДЕНИЕ: Следните функции са включени във вашия стълбови трион, за да се намали опасността от откат; тези функции обаче няма да премахнат напълно тази опасна реакция. Като потребител на стълбов трион не разчитайте само на устройствата за безопасност. Трябва да спазвате всички инструкции за безопасност, инструкциите и поддръжката в това ръководство, за да избегнете отката и другите сили, които могат да доведат до сериозни наранявания.

- **Водеща лента за редуциран откат**, проектирана с връх с малък радиус, който намалява размера на опасната зона за откат на върха на лентата. Водеща лента с намален откат е тази, за която се демонстрира значително намаляване на броя и сериозността на откатите при тестване в съответствие с изискванията за безопасност на електрическите верижни триони.
- **Верига за намален откат**, проектирана с профилиран дълбок манометър и предпазна връзка, които отклоняват силата на отката и позволяват постепенно навлизане на дървото в резачката. Веригата с намален откат е верига, която е изпълнила изискванията за ефективност при откат при тестване върху представителната проба на верижни триони.

Имена и условия на стълбови трион

- **Задвижващо зъбно колело или зъбно колело** - Зъбната част, която задвижва веригата на триона.
- **Водеща лента** - устойчива назъбена конструкция, която поддържа и ръководи веригата на триона.
- **Ножница за водещата лента** - поставка, монтирана върху водещата лента за предотвратяване на контакт със зъбците, когато трионът не се използва.
- **Откат** - движение назад или нагоре, или и двете едновременно на водещата лента, което се появяват, когато веригата на триона близо до носа на горната част на водещата лента влиза в контакт с някакъв обект, като например дънер или клон, или когато дървото затваря и притиска веригата на триона в процеп.
- **Верига с намален откат** - верига, която намалява изискванията за ефективност на отката. (при тестване върху представителна извадка от верижни триони).

- **Водеща лента за намален откат** - водеща лента, при която значително се намалява отката.
- **Резервна верига за триони** - верига, която съответства на изискванията за нивото на отката при тестване с конкретни верижни триони. Може да не отговаря на изискванията за производителност, когато се използва с други триони.
- **Режеща верига** - верига с режещи зъби, които срязват дървесина, и която се задвижва от мотора и се поддържа от водещата лента.
- **Ошипена броня (Шип)** - заостреният зъб или зъбци за използване при подрязване за завъртане на триона и поддържане на положението при рязане.
- **Превключвател** - устройство, което при работа ще завършва или прекъсва електрическото подаване към двигателя на верижния трион.
- **Заклочване на превключвателя** - подвижен ограничител, който предотвратява непреднамерената работа на превключвателя, докато не бъде задействан ръчно.
- **Подрязване (кастрене)** - процес на рязане на изрстъци от дърво.
- **Подрязване** - изрязване нагоре от долната страна на дънер или изрстък. Това се прави, когато сте в нормално положение за рязане и рязане с горната част на водещата лента.

Съхранение

1. **Съхранявайте на закрито.** Най-доброто място за съхранение е това, което е хладно и сухо, далеч от пряка слънчева светлина, излишна топлина или студ и извън обсега на деца.
2. **Винаги намалявайте напрежението на веригата след завършване на работата. Веригата се свива, когато се охлажда.** Ако напрежението не бъде намалено, това може да повреди триона.

Допълнителни рискове

Въпреки прилагането на съответните разпоредби за безопасност и прилагането на предпазни средства, съществуват рискове, които не могат да бъдат избегнати. Това са:

- Увреждане на слуха.
- Риск от лично нараняване поради летящи частици.
- Риск от изгаряния поради нагорещяване на аксесоарите по време на работа.
- Риск от нараняване поради продължителна употреба.

ЗАПАЗЕТЕ ТЕЗИ ИНСТРУКЦИИ

Зарядни устройства

Зарядните устройства на DEWALT не изискват регулиране и са създадени да са възможно най-лесни за работа.

Електрическа безопасност

Електромоторът е създаден само за един волтаж. Винаги проверявайте дали напрежението на батерията отговаря

на напрежението на табелката. Също така се уверете, че напрежението на зарядното устройство съответства на това на електрическата мрежа.



Вашето зарядно устройство на DEWALT е двойно изолирано в съответствие с EN60335; следователно не е нужна заземителна жица.

Ако захранващият кабел е повреден, трябва да се смени от специално подготвен кабел, който можете да намерите в сервизите на DEWALT.

Замяна на щепсела (само за Великобритания и Ирландия)

Ако трябва да се сложи нов щепсел:

- Изхвърлете безопасно стария щепсел.
- Свържете кафявата жица към живия терминал в новия щепсел.
- Свържете синята жица към неутралния терминал.



ПРЕДУПРЕЖДЕНИЕ: Не трябва да се прави свързване към заземяния терминал.

Следвайте инструкциите за монтаж, които се предоставят с висококачествения щепсел. Препоръчителен предпазител: 3 А.

Използване на удължителен кабел

Можете да използвате удължителен кабел само, ако е абсолютно необходимо. Използвайте одобрен кабел, удобен за входящата мощност на зарядното ви устройство (виж **Технически данни**). Минималният размер на проводника е 1 mm²; максималната дължина е 30 м. При използване на кабели на макари, винаги развивайте докрай кабела.

Важни инструкции за безопасност за всички зарядни устройства за батерии

СЪХРАНЕТЕ ТЕЗИ ИНСТРУКЦИИ: Това ръководство съдържа важни работни инструкции за безопасност за съвместими зарядни устройства (вижте **Техническите данни**).

- Преди да използвате зарядното устройство, прочетете всички инструкции и предупредителни надписи по зарядното устройство, по акумулаторния пакет и използвания продукт.



ПРЕДУПРЕЖДЕНИЕ: Опасност от удар. Не допускайте навлизането на течност в зарядното устройство. Може да доведе до токов удар.



ПРЕДУПРЕЖДЕНИЕ: Ние препоръчваме използването на дефектнотокова защита с остатъчен ток 30mA или по-малко.



ВНИМАНИЕ: Опасност от изгаряне. За да намалите риска от нараняване, зареждайте само зарядни батерии на DEWALT. Други видове батерии може да се пръснат, като причинят телесни повреди и щети.



ВНИМАНИЕ: На децата не трябва да се позволява да играят с уреда.

ЗАБЕЛЕЖКА: При определени условия, и когато зарядното устройство е свързано към източника на мощност, изложените зарядни контакти

в зарядното устройство може да получат късо съединение от чужд материал. Чужди проводни материали, като например стоманена вълна, алуминиево фолио или натрупване на метални частици, както и други подобни трябва да се държат далече от кухините на зарядното устройство. Винаги изключвайте зарядното устройство от електрическата мрежа, когато в кухините няма батерии за зареждане. Изключете зарядното устройство, преди да бъде почистено.

- **НЕ се опитвайте да зареждате акумулаторния пакет с други зарядни устройства, освен с указаните в това ръководство.** Зарядното устройство и акумулаторният пакет са създадени специално съвместими едно с друго.
- **Тези зарядни устройства не са предназначени за друга употреба, освен за зареждане на презареждащите се батерии на DEWALT.** Всяка друга употреба може да доведе до риск от пожар, късо съединение или токов удар.
- **Не излагайте зарядното устройство на дъжд и сняг.**
- **Издърпвайте щепсела, а не кабела, когато изключвате зарядното устройство.** Това ще намали риска от повреда в щепсела или кабела.
- **Внимавайте кабела да не бъде на място, където може да е настъпан, да се спънете в него или да бъде повреден.**
- **Не използвайте удължителен кабел, освен ако не е абсолютно задължително.** Използването на неподходящ удължителен кабел може да доведе до риск от пожар, токов удар или късо съединение.
- **Не поставяйте никакви предмети върху зарядното устройство и не го поставяйте върху мека повърхност, която може да блокира вентилационните отвори и да доведе до прекомерна вътрешна топлина.** Поставете зарядното устройство далече от нагорещени уреди. Зарядното устройство се охлажда чрез отвори отгоре и отдолу на корпуса.
- **Не работете със зарядно устройство с повреден кабел или щепсел—веднага ги предайте за смяна.**
- **Не работете със зарядното устройство, ако е ударено рязко, ако е изпуснато или повредено по някакъв начин.** Занесете го в упълномощен сервизен център.
- **Не разлюбявайте зарядното устройство; когато се изисква сервизиране или поправка, занесете го в упълномощен сервизен център.** Неправилното сглобяване може да доведе до токов удар, късо съединение или пожар.
- **В случай на повреден захранващ кабел, същият трябва да бъде заменен веднага от производителя, неговия сервизен агент или подобно квалифицирано лице, за да се предотврати всякаква опасност.**

- **Изключете зарядното устройство от контакта преди да го почистите.** Това ще намали риска от токов удар. Изваждането на акумулаторния пакет няма да намали този риск.
- **НИКОГА не се опитвайте да свържете две зарядни устройства заедно.**
- **Зарядното устройство е създадено за работа със стандартен битов 230V ток. Не се опитвайте да го използвате при други волтажи.** Това не се отнася до зарядните устройства за употреба в превозни средства.









Зареждане на батерия (Фиг. В)

1. Включете зарядното устройство в подходящ контакт, преди да вкарате батерийния пакет.
2. Вкарайте батерийния пакет **1** в зарядното устройство, като внимавате батерийния пакет да е напълно легнал в зарядното устройство. Червената светлина (зареждане) ще присветва продължително, за да покаже, че зареждането е започнало.
3. Завършването на зареждането ще бъде отбелязано с непрекъснато включена червена светлинка. Батерийният пакет е напълно зареден и може да се използва или да се остави в зарядното устройство. За да свалите акумулаторния пакет от зарядното устройство, натиснете бутона за освобождаване на батерията **24** на акумулаторния пакет.

ЗАБЕЛЕЖКА: За да подситеgurите максимална работа и живот на литиево-йонни акумулаторни пакети, заредете напълно акумулаторния пакет преди първа употреба.

Работа на зарядното устройство

Вижте индикаторите по-долу за статуса за зареждане на акумулаторния пакет.

| Индикатори за зареждане | | |
|---|--------------------------------|--|
|  | Зареждане |   |
|  | Напълно зареден |   |
|  | Горещ/студен пакет закъснение* |   |

*Червената светлина ще продължи да мига, но жълтата индикаторна лампичка ще свети по време на тази работа. Когато акумулаторният пакет достигне подходящата температура, жълтата светлинка ще се изключи и зарядното устройство ще възобнови зареждането.

Това съвместимо зарядно устройство(а) няма да зарежда погрешен акумулаторен пакет. Зарядното устройство ще покаже грешка в батерията, като откаже да светне.

БЕЛЕЖКА: Това може и да означава проблем със зарядното устройство.

Ако зарядното устройство показва проблем, занесете зарядното устройство заедно с акумулаторния пакет, за да бъдат тествани в упълномощен сервизен център.

Горещ/студен пакет закъснение

Когато зарядното устройство открие прекалено нагорещена или прекалено студена батерия, то автоматично активира закъснение поради горещ/студен батерияен пакет и спира зареждането, докато батерията не достигне подходяща температура. Зарядното устройство тогава автоматично се превключва към режим на зареждане. Тази характеристика осигурява максимален живот на акумулаторния пакет.

Студеният батерияен пакет се зарежда на по-бавен режим в сравнение с топъл батерияен пакет. Батерияният пакет се зарежда с това бавно темпо през целия цикъл на зареждане и няма да се промени в максимално темпо, дори ако батерияният пакет се затопли.

Зарядното устройство DCB118 е оборудвано с вътрешен вентилатор, създаден за охлаждане на батерияния пакет. Вентилаторът ще се включи автоматично, когато батерияния пакет има нужда от охлаждане. Никога не работете със зарядното устройство, ако вентилаторът не работи правилно или ако отворите са блокирани. Не допускайте поставянето на чужди обекти във вътрешността на зарядното устройство.

Система за електронна защита

XR Li-Ion инструменти са направени със система за електронна защита, която да защитава батерияния пакет срещу пренатоварване, пренагриване или дълбоко изпразване.

Инструментът автоматично ще се изключи, ако се включи системата за електронна защита. Ако това се случи, поставете литиево-йонния акумулаторен пакет на зарядното устройство, докато се зареди напълно.

Окачване за стена

Тези зарядни устройства са създадени за монтаж на стени или за поставяне в право положение на маса или работна повърхност. Ако е монтиран на стена, поставете зарядното устройство в близост до електрически контакт и далече от ъгъл или други прегради, които може да попречат на притока на въздух. Използвайте задната страна на зарядното устройство като мярка за мястото на монтажните винтове на стената. Монтирайте зарядното устройство здраво с помощта на винтове за гипсокартон (закупени допълнително) поне 25,4 мм дълги и глава на винтовете с диаметър 7–9 мм, завинтени в дърво до оптимална дължина с допълнително издадена дължина от 5,5 мм. Подравнете отворите отзад на зарядното устройство с издадените винтове и ги поставете докрай в отворите.

Инструкции за почистване на зарядното устройство

ПРЕДУПРЕЖДЕНИЕ: Опасност от удар. Не използвайте вода или други почистващи разтвори. С помощта на кърпа или мека неметална четка свалете прахта и мастните натрупвания от външната част на зарядното устройство. Не използвайте вода или други почистващи разтвори. Никога не допускайте влизането на течности в инструмента; никога

не потапяйте в течност която и да е част на инструмента.

Батерияни пакети**Важни инструкции за безопасност за всички акумулаторни пакети**

При поръчка на резервни батерии, не забравяйте да включите каталожен номер и напрежение.

Батерията не е напълно заредена от картонената опаковка. Преди да използвате акумулаторния пакет и зарядното устройство, прочетете инструкциите за безопасност по-долу. След това следвайте дадената процедура за зареждане.

ПРОЧЕТЕТЕ ВСИЧКИТЕ ИНСТРУКЦИИ

- **Не зареждайте и не използвайте батерии в експлозивна атмосфера, като например наличието на запалителни течности, газове или прах.** Поставянето или изваждането на батерията от зарядното устройство може да възпламени прахообразни материали или пари.
- **Никога не вкарвайте със сила акумулаторен пакет в зарядното устройство. Не изменяйте батерияния пакет по никакъв начин, за да го напъхате в несъвместимо зарядно устройство, понеже може да се повреди и да причини сериозни наранявания.**
- **Зареждайте акумулаторните пакети само в зарядни устройства на DEWALT.**
- **НЕ мокрете и не потапяйте във вода или други течности.**
- **Не съхранявайте и не използвайте инструмента на места, където температурите може да достигнат или надхвърлят 40 C (104 F) (като открити или метални сгради през лятото).**
- **Не изгаряйте акумулаторния пакет, дори да е сериозно повреден или напълно изхабен.** Акумулаторният пакет може да експлодира в огъня. При изгарянето на литиево-йонен акумулаторен пакет се образуват токсични изпарения и материали.
- **Ако батерияното съдържание влезе в контакт с кожата, веднага я измийте с мек сапун и вода.** Ако в окото влезе батерияна течност, изплакнете с вода на отворено око за 15 минути или докато не премине дразненето. Ако е необходима медицинска помощ, батерияния електролит е съставен от смесица от течни органични карбонати и литиеви соли.
- **Съдържанието от отворени батерияни клетки може да причини дразнене в дихателната система.** Необходим е свеж въздух. Ако симптомите продължават, потърсете медицинска помощ.



ПРЕДУПРЕЖДЕНИЕ: Опасност от изгаряне.

Батерияната течност може да е запалителна, ако е изложена на искра.



ПРЕДУПРЕЖДЕНИЕ: Никога и по никаква причина не се опитвайте да отворите акумулаторен пакет. Ако акумулаторният пакет е спукан или повреден,

не включвайте зарядното устройство. Не чупете, не изпускайте и не повреждайте акумулаторния пакет. Не използвайте акумулаторен пакет или зарядно устройство, което е било ударено силно, изпуснато, прегазено или повредено по някакъв начин (като прободено с пирон, ударено с чук, настъпано). Може да се стигне до токов удар. Повредените акумулаторни пакети трябва да бъдат върнати на сервизния център за рециклиране.



ПРЕДУПРЕЖДЕНИЕ: Опасност от пожар. Не съхранявайте и не пренасяйте акумулаторния пакет така, че да се получи контакт на батерийните клемми с метални предмети.

Например, не поставяйте акумулаторния пакет в престилка, джобове, кутии с инструменти, чекмеджета и др., в които има пирони, винтове, ключове и др.



ВНИМАНИЕ: Когато не го използвате, поставете инструмента на едната му страна на стабилна повърхност, където няма да представлява опасност от прегъване и падане. Някои инструменти с големи акумулаторни пакети могат да стоят изправени на акумулаторния пакет, но могат да бъдат лесно съборени.

Транспортиране



ПРЕДУПРЕЖДЕНИЕ: Опасност от пожар.

Транспортирането на батериите може да доведе до пожар, ако клемите на батерията по невнимание докоснат проводни материали. При транспортирането на батерии се уверете, че клемите на батерията са защитени и добре изолирани от материали, които могат да влязат в контакт с тях и да причинят късо съединение.

БЕЛЕЖКА: Литиево-йонните батерии не трябва да се поставят в регистриран багаж.

Батериите DeWALT са в съответствие с всички приложими наредби за транспортиране, както се препоръчва от стандартите на индустрията и законовите стандарти, които включват препоръките на ООН относно превоза на опасни товари; Наредбите за Транспортиране на опасни стоки на Международната асоциация за въздушен транспорт (IATA), наредбите на Международни опасни товари по море (IMDG) и Европейската спогодба за международен Транспортиране на опасни товари по шосе (ADR). Литиево-йонните клетки и батерии са били тествани в раздел 38,3 от Ръководството за тестове и критерии с препоръки на ООН относно превоза на опасни товари.

В повечето случаи, транспортирането на пакет батерии DeWALT ще бъде изключено от класифициране като напълно регулиран клас 9 опасни материали. По принцип, само пратки, които съдържат литиево-йонни батерии с енергийна номинална мощност по-голяма от 100 Ват часа (Wh) трябва да се изпращат като напълно регулирани продукти от Клас 9. Всичките литиево-йонни батерии имат отбелязана енергия във ват часа на пакета. Допълнително, поради регулационни усложнения, DeWALT не препоръчва транспортиране по

въздух на литиево-йонни акумулаторни пакети без значение от номиналната мощност за Ват часа. Превозването на инструменти с батерии (комплект) може да бъде извършвано по въздуха по изключение, ако номиналната мощност на Ват часа на акумулаторния пакет не е по-голяма от 100 Whr.

Независимо от това дали дадена пратка се счита за изключение или е напълно регламентирана, отговорността пада на изпращача да се консултира за най-новите разпоредби за опаковане, етикетирание/маркиране и изисквания за документация.

Информацията, предоставена в този раздел на ръководството е предоставена добросъвестно и се счита за точна към момента на създаване на документа. Въпреки това, обявена или подразбираща се гаранция не се предоставя. Отговорността е на купувача да гарантира, че неговите дейности са в съответствие с приложимите разпоредби.

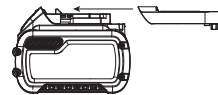
Транспортиране на FLEXVOLT™ батерия

Батерията на DeWALT FLEXVOLT™ има два режима: **Употреба и превоз.**

Режим на употреба: Когато батерията FLEXVOLT™ стои поотделно или е в продукт от DeWALT 18V, ще работи като 18V батерия. Когато батерията FLEXVOLT™ е в продукт с 54V или 108V (две 54V батерии) ще работи като 54V батерия.

Режим на превоз: Когато капачето е поставено към батерията FLEXVOLT™ батерията е в режим за превоз. Пазете капачето за транспортиране.

Когато е в Режим за превоз, линиите на клетките са електрически разкачени в пакета, което прави



3 батерии с по-ниска номинална мощност на Ват часа (Wh) в сравнение с 1 батерия с по-висока номинална мощност на Ват часа. Това увеличено количество от 3 батерии с по-ниска номинална мощност на Ват часа може да изключи пакета от някои регулационни изисквания за превоз, които важат само за батерии с висока номинална мощност на Ват часа.

Например, номиналната мощност Ват часа

Примерни маркировки за употреба и превоз

указва 3 × 36 Wh, което означава

3 батерии от 36 Wh

всяка. Използването на

номинална мощност Ват часа указва 108 Wh (означава само 1 батерия).



Препоръки за съхранение

1. Най-доброто място за съхраняване е това, което е хладно и сухо, далече от директна слънчева светлина и прекалена жегла или студ. За оптимална работа и живот, когато не са в употреба, съхранявайте батерийните пакети при стайна температура.
2. За дълго съхранение, препоръчително е да съхранявате напълно зареденият батерийен пакет на хладно, сухо място извън зарядното устройство, за оптимални резултати.

ЗАБЕЛЕЖКА: Акумулаторните пакети не трябва да се съхраняват напълно изпразнени. Акумулаторният пакет трябва да се презареди преди употреба.

Етикети на зарядното устройство и акумулаторния пакет

В допълнение към пиктограмите, използвани в това ръководство, етикетите на зарядното устройство и акумулаторния пакет може да показват следните пиктограми:



Преди употреба, прочетете ръководството с инструкциите.



Вижте **Технически данни** за времето на зареждане.



Не докосвайте с проводими предмети.



Не зареждайте повредени акумулаторни пакети.



Не излагайте на вода.



Веднага сменяйте повредените кабели.



Зареждайте само между 4°C и 40°C.



Само за употреба на закрито.



Изхвърлете батерията с дължимата грижа за околната среда.



Зареждайте акумулаторните пакети DEWALT само със съответните зарядни устройства на DEWALT. Зареждането на батерийни пакети, различни от определените DEWALT батерии със зарядно устройство DEWALT могат да ги взривят или да доведе до други опасни ситуации.



Не изгаряйте акумулаторния пакет.



ИЗПОЛЗВАЙТЕ (без капака за транспортиране).
Пример: Wh номиналната мощност указва 108 Wh (1 батерия с 108 Wh).



ТРАНСПОРТИРАНЕ (с вграден капак за транспортиране). Пример: Номиналната мощност Wh указва 3 x 36 Wh (3 батерии от 36 Wh).

Вид батерии

Уредът работи на 18 волтов батерийен пакет.

Тези акумулаторни пакети може да се използват с: DCB181, DCB182, DCB183, DCB183B, DCB184, DCB185, DCB187, DCB189,

DCB546, DCB547, DCB548. Вижте раздела **Технически данни** за повече информация.

Позиция на кода на датата (Фиг. А)

Кода с датата **14**, който също така включва годината на производство, е отпечатана на корпуса.

Пример:

2019 XX XX

Година на производство

Съдържание на пакета

Съдържанието на пакета включва:

- 1 Стълбови трион
- 1 Ремък за през рамо
- 1 Li-Ion батерийен пакет (модели C1, D1, L1, M1, P1, S1, T1, X1, Y1)
- 2 Li-Ion батерийни пакети (модели C2, D2, L2, M2, P2, S2, T2, X2, Y2)
- 3 Li-Ion батерийни пакети (модели C3, D3, L3, M3, P3, S3, T3, X3, Y3)
- 1 Ръководство с инструкции

БЕЛЕЖКА: Акумулаторните пакети, зарядните устройства и кутиите с инструменти не са включени за N-моделите.

Акумулаторният пакет и зарядните устройства не са включени за NT-моделите. В-моделите включват Bluetooth® батерийни пакети.

БЕЛЕЖКА: Думата и логото на Bluetooth® са регистрирана търговска марка, собственост на Bluetooth®, SIG, Inc. и всяка употреба на тези марки, във връзка с инструментите на е при условията на лиценз. Другите търговски марки и търговски имена са тези, на съответните им собственици.

- Проверете инструментата за повреда на частите или аксесоарите, която може да е възникнала по време на транспортирането.
- Вземете си време да прочетете подробно това ръководство преди работа.

Маркировка върху инструментите

На инструмента са показани следните пиктограми:



Преди употреба, прочетете ръководството с инструкциите.



Носете защита за очите.



Носете защита за ушите.



Не оставяйте на дъжд.



Носете защита за главата.



Носете защитни ръкавици.



Опасност от порязване. Дръжте пръстите далече от отвора.



Носете защитни обувки.



Посока на въртене на веригата на триона.



Опасност от токов удар. Стойте на поне 10 м разстояние от въздушни жици и кабели.



Изключете инструмента. Преди да извършвате поддръжка на инструмента, свалете батерията от инструмента.



Директивата 2000/14/ЕС гарантира силата на звука.



Пазете всички хора настрана.



Пазете всички хора настрана.

Описание (Фиг. А)



ПРЕДУПРЕЖДЕНИЕ: Никога не променяйте инструмента или неговите части. Това може да доведе до лични наранявания и щети.

- | | |
|-------------------------------|--------------------------------|
| 1 Сглобка на дръжката | 10 Скоба за лентата |
| 2 Централен удължителен стълб | 11 Капак на веригата |
| 3 Сглобка на трионната глава | 12 Винтове с шестостенна глава |
| 4 Пусков превключвател | 13 Водеща лента |
| 5 Бутон за заключване | 14 Верига за трион |
| 6 Батерия | 15 Ножница |
| 7 Дръжка от пяна | 16 Шестоъглен ключ |
| 8 Пръчка с резба | 17 Маслена капачка |
| 9 Втулка с резба | 18 Кука за сваляне на клон |
| | 19 Ремъчно окачване |

Употреба по предназначение

Този стълбов трион е идеален за приложения за подрязване и рязане на изрестъци с диаметър до 203 мм.

НЕ използвайте в мокри условия или в среда на запалителни течности или газове.

Този стълбов трион е професионален електроинструмент.

НЕ допускайте деца в близост до инструмента. Необходим е надзор, когато този инструмент се използва от неопитен оператор.

- **Малки деца и хора с увреждания.** Този уред не е предназначен за употреба от малки деца или хора с увреждания без наблюдение.
- Този продукт не е предназначен за употреба от хора (включително деца) с намалени физически, сензорни или умствени възможности, или с липса на знания, освен ако не са под наблюдение или не са били инструктирани относно употребата на устройството от човек, отговорен за тяхната безопасност. Никога не оставяйте сами деца с този продукт.

СГЛОБЯВАНЕ И РЕГУЛИРАНЕ



ПРЕДУПРЕЖДЕНИЕ: За да намалите риска от сериозно нараняване, изключете инструмента от електрическата мрежа, преди да регулирате или свалите/поставяте представки или аксесоари. Едно нежелано задействане на инструмента може да предизвика наранявания.



ПРЕДУПРЕЖДЕНИЕ: Използвайте само DEWALT акумулаторни пакети и зарядни устройства.

Поставяне и сваляне на батерийния пакет от инструмента (Фиг. В)

БЕЛЕЖКА: Уверете се, че батерийния пакет 1 е напълно зареден.

Монтиране на акумулаторния пакет на дръжката на инструмента

1. Подравнете комплекта батерии 1 с релсите вътре в дръжката на инструмента (фиг. В).
2. Приплъзнете го в дръжката, докато батерийният пакет се вмести плътно в инструмента и внимавайте да чуете щракване, когато е поставен на място.

Сваляне на батерийния пакет от инструмента

1. Натиснете бутона за освобождаване 24 и силно издърпайте батерийния пакет от дръжката на инструмента.
2. Вкарайте батерийния пакет в зарядното устройство, както е описано в раздела за зареждане от това ръководство.

Акумулаторни батерии с манометър за гориво (Фиг. В)

Някои батерийни пакети на DEWALT включват индикатори за нивото на зареденост на батериите и се състоят от три зелени светодиодни лампички, които отчитат моментното ниво на зареденост на батериите.

За да задействате индикатора за зареждане, натиснете и задръжте бутона 27. Ще светне комбинация от трите светодиодни лампи, които ще укажат нивото на зареждане. Когато нивото на заряд в батерията е под използваемия лимит, индикатора за зарядност няма да светне и батерията ще трябва да се презарежда.

БЕЛЕЖКА: Индикаторът на горивото е само показател на нивото на зареждане на акумулаторния пакет. Той не указва функционалността на инструмента и е обект на промяна, въз основа на продуктовете компоненти, температурата и приложението за крайния потребител.

Инсталиране и сваляне на режещата верига

(Фиг. А, С–Е)



ПРЕДУПРЕЖДЕНИЕ: Остро движещо се острие. За да предотвратите случайно задействане, уверете

се, че батерията е разкачена от инструмента, преди да изпълните следните операции. Ако не го направите, това може да доведе до сериозни телесни повреди.



ВНИМАНИЕ: Остро движещо се острие. Винаги носете предпазни ръкавици, когато монтирате или сваляте веригата. Веригата е остра и може да ви пореже, когато не работи.

1. Поставете стълбовия трион на твърда повърхност. Завъртете двата шестнадесети винта **12** обратно на часовниковата стрелка с предоставения шестстен ключ **16**.
2. Сваляте капака на зъбното колело **11**, скоба на лентата **10**, и шестстенните винтове.
3. За да сваляте режещата верига **14**, завъртете винта **20** в предната част на корпуса с помощта на плоския край на отвертката на гаечния ключ. Завъртането на винта обратно на часовниковата стрелка позволява на направляващата лента **13** да се отклони и намали напрежението на веригата, така че тя да може да се сваля.
4. Повдигнете износената верига от жлеба във водещата лента.
5. Преобърнете насочващата лента.
6. За да смените веригата на триона, проверете дали слотът в направляващата лента е над щифтовете за местоположение **21**, показани на фиг. Е, и дали отвърът под прореза е разположен над щифта за регулиране.
7. Поставете нова верига в жлеба на водача и около зъбното колело. Уверете се, че зъбците на триона са изправени в правилната посока, което съответства на графиката на корпуса или на водещата лента.
8. Завъртете винта в предната част на корпуса по посока на часовниковата стрелка, за да увеличите напрежението на веригата.
9. Сменете капака на зъбното колело, скобата на щангата и винтовете с шестстенна глава.
10. Следвайте инструкциите в раздела **Регулиране на напрежението на веригата**.

Регулиране на обтягането на веригата (Фигура А, D, F, G)

1. Със стълбовия трион все още върху твърда повърхност, проверете напрежението на веригата на триона **14**. Напрежението е правилно, когато веригата на триона се отдръпне назад, след като бъде издърпана на 3 мм от направляващата лента **13** с лека сила от средния пръст и палеца, както е показано на фиг. F. Не трябва да има „провисване“ между водещата лента и режещата верига от долната страна, както е показано на фиг. G.
2. За да регулирате опъването на веригата на триона, разхлабете шестостранна глава **12**.
3. Завъртете винта **20** в предната част на корпуса, като използвате плоския край на отвертката на гаечния ключ.

4. Не претоварвайте веригата, тъй като това ще доведе до прекомерно износване и ще намали живота на водещата лента и режещата верига. Пренатягането също намалява количеството срязвания, които ще получите за един заряд на батерията.
5. След като напрежението на верижната верига е правилно, затегнете винтовете с шестстенна глава **12** към скобата.
6. Когато веригата е нова, проверявайте често обтягането (след разкачането на батерията) през първите 2 часа на употреба, тъй като новата верига се разтяга леко.

БЕЛЕЖКА: Напрежението на режещата верига трябва да се регулира редовно.

Смазване на веригата на триона и водещата лента (Фиг. H)

Система за автоматично смазване

Този стълбови трион е оборудван със система за автоматично омасляване, която поддържа веригата на триона и водещата лента постоянно смазани. Индикаторът за нивото на маслото **25** показва нивото на маслото във верижния трион. Ако нивото на маслото е по-малко от една четвърт, извадете батерията от стълбовия трион и заредете правилния тип масло.

БЕЛЕЖКА: Винаги изпразвайте масления резервоар, когато приключвате с рязането.

БЕЛЕЖКА: Използвайте висококачествена лента и верижно масло за правилното смазване на веригата и лентата. Като временен заместител може да се използва непочистващо моторно масло SAE30. Използването на растително масло за лентата и веригата е препоръчително при подкастриане на дървета. Минералното масло не се препоръчва, защото може да навреди на дърветата. Никога не използвайте отработено масло или много плътно масло. Те могат да повредят стълбовия трион.

Пълнене на резервоара за масло

- Сваляте капачката на маслото **17** и напълнете резервоара с препоръчителната смазка за лентата и веригата, докато нивото на маслото достигне горната част на индикатора за ниво на маслото **25**.
- Поставете отново капачката за маслото.
- Периодично изключвайте верижния трион и проверявайте индикатора за нивото на маслото, за да се уверите, че лентата и веригата са добре омаслени.

Пренасяне на стълбовия трион (Фиг. A)

Винаги изваждайте батерията **6** от дръжката и покривайте режещата верига **14** с ножица **15**, когато транспортирате триона.

Присъединяване на модула на трионната глава към модула за обработка (Фиг. I – L)



ПРЕДУПРЕЖДЕНИЕ: Остро движещо се острие. За да предотвратите случайно задействане, уверете се, че батерията е изключена от дръжката и че

защитната ножица е поставена на веригата, преди да извършите следните операции. Ако не го направите, това може да доведе до сериозни телесни повреди.

Трите сглобки, съставляващи стълбовия трион, са прибрани за осигуряване на правилното сглобяване. Ако сглобката не се закрепва гладко към другата част, не ги насилвайте.

Комбинирането на механизма на дръжката 1 със сглобката на главата на триона 3 създава стълбови трион с дължина, приблизително 1,8 м, както е показано на фиг. I.

За да прикрепите дръжката към сглобката на главата на триона:

1. Подравнете лебѐа 22 от външната страна на края на съединителя на механизма на дръжката 1 с езика 23 от вътрешната страна на края на съединителя на главата на триона 3. Вижте фиг. J. Натиснете двете страни напълно заедно. Справка на Фиг. K.
2. Плъзнете резбованата втулка 9 върху монтажа на главата на триона надолу, доколкото е възможно, и завъртете втулката по посока на часовниковата стрелка, докато спре и напълно покрие резбата, както е показано на фиг. L.

⚠ ПРЕДУПРЕЖДЕНИЕ: Винаги проверявайте дали втулката е напълно резбована и дали червената резба не се вижда. Ненатягането на втулката докрай може да доведе до изключване на сглобките, което създава опасно състояние. Периодично проверявайте връзките, за да се уверите, че не се виждат червените резби.

Разширение на присъединителния център към модула на главата на триона и Модула на дръжката (Фиг. A, M)

Добавянето на централното разширение 2 към сглобката на дръжката 1 и монтажа на главата на триона 3 създава трион с дължина около 2,7 м, както е показано на фиг. M. Вижте за справка **Присъединяване на модула на главата на триона към модула на дръжката** за насока относно прикрепането на средната сглобка към сглобката на дръжката и сглобката на главата на триона.

⚠ ПРЕДУПРЕЖДЕНИЕ: Винаги проверявайте дали втулката е напълно резбована и дали червената резба не се вижда. Ненатягането на втулката докрай може да доведе до изключване на сглобките, което създава опасно състояние. Периодично проверявайте връзките, за да се уверите, че не се виждат червените резби.

РАЗГЛОБЯВАНЕ

⚠ ПРЕДУПРЕЖДЕНИЕ: За да се намали риска от сериозно нараняване, изключете уреда и свалете батерийния пакет преди да регулирате или свалите/поставяте представки или аксесоари. Едно нежелано действие може да предизвика наранявания.

Отстраняване на модула на главата на триона (Фиг. N)

⚠ ПРЕДУПРЕЖДЕНИЕ: Остро движещо се острие. За да предотвратите случайно задействане, уверете се, че батерията е изключена от дръжката и че защитната ножица е поставена на веригата, преди да извършите следните операции. Ако не го направите, това може да доведе до сериозни телесни повреди.

Когато отделяте устройствата, независимо дали е в режим на две сглобки или три сглобки, винаги първо отделяйте модула на триона 3. За да направите това, поставете сглобката на дръжката 1 на земята и хванете с една ръка центъра на главата на триона, както е показано на фиг. N. Използвайте другата си ръка, за да разхлабите втулката с резба и след това издръпайте двете половини една от друга. Повторете този процес, ако централното удължение е било прикрепено.

Окачване и регулиране на ремъка за рамо (Фиг. O)

Този стълбов трион се предлага с регулируема презрамка.

1. Закачете закопчалката на раменната каишка 28 върху стойката на ремъка 19, както е показано на фиг. O.
2. Регулирайте ремъка така, че да пасне здраво и безопасно на рамото ви.

РАБОТА

Инструкции за употреба

⚠ ПРЕДУПРЕЖДЕНИЕ: Винаги спазвайте инструкциите за безопасност и приложимите разпоредби.

⚠ ПРЕДУПРЕЖДЕНИЕ: За да намалите риска от сериозно нараняване, изключете инструмента и извадете батерията, преди да регулирате или свалите/поставяте представки или аксесоари. Едно нежелано действие на инструмента може да предизвика наранявания.

Правилна позиция на ръцете (Фиг. P)

⚠ ПРЕДУПРЕЖДЕНИЕ: За да намалите риска от сериозно нараняване, **ВИНАГИ** използвайте подходяща позиция на ръцете, както е показано.

⚠ ПРЕДУПРЕЖДЕНИЕ: За намаляване на риска от сериозно нараняване, **ВИНАГИ** дръжте здраво в очакване на неочаквана реакция.

Правилната позиция на ръцете изисква едната ръка да е на основната дръжка 29, а другата да е на пенната ръкохватка 7.

Работа със стълбовия трион (Фиг. A)

⚠ ПРЕДУПРЕЖДЕНИЕ: Прочетете с разбиране всички инструкции. Неспазването на всички изброени по-долу инструкции може да доведе до токов удар, пожар и/или тежки травми.

⚠ ВНИМАНИЕ: Винаги намалявайте напрежението на веригата след завършване на работата. Веригата се свива, когато се охлажда. Ако не се отслаби, може да повреди стълбовия трион.

ВАЖНО: Никога не работете с трион, който е повреден или неправилно настроен, или който не е монтиран напълно и сигурно. Уверете се, че веригата на триона **14** спира да се движи при освобождаване на спусъка. Никога не настройвайте водещата лента **13** или режещата верига, когато двигателят работи или батерията е свързана.

Стълбов трион за рязане/кастрене

⚠ ПРЕДУПРЕЖДЕНИЕ:

- **Никога не заставайте непосредствено под клона, който режете.** Винаги се отстранявайте от пътя на падащите отломки.
- **Винаги носете защита на главата, очите, ходилата и тялото.** Носенето на защита на тялото помага да се намали рискът от нараняване при работа с този уред.
- **Никога не заставайте на стълба или друга нестабилна опора, докато използвате стълбовия трион.** Винаги избягвайте всяка позиция, която може да доведе до загуба на равновесие и сериозно нараняване.
- **Дръжте странични лица на поне 15 м от работната зона.** Всяко отклоняване на вниманието може да ви накара да загубите контрол.
- **Опасност от токов удар.** За да предотвратите токов удар, не работете на по-близко разстояние от 15 метра от електропроводи над вас. Винаги проверявайте зоната на работа за скрити електропроводи.
- **Не разпъвайте превключвателната ръкохватка на стълбовия трион над височината на рамото.**

Превключвател за вкл./изкл. (Фиг. Q)

Винаги внимавайте да сте захванали здраво стълбовия трион с двете си ръце, като палецът и пръстите обгръщат дръжката. За да включите инструмента, издърпайте бутона за заключване **5** назад с палеца си, и след това натиснете пусковия превключвател **4** с пръсти, както е показано на фиг. Q. (След като инструментът заработи, можете да освободите ключалката.) За да изключите инструмента, освободете пусковия превключвател.

Кука за сваляне на клони (Фиг. A)

⚠ ВНИМАНИЕ: Куката за сваляне на клони не е кука за колан.

Вашият стълбов трион включва кука за сваляне на клони **18** с цел да помогне за премахването на подрязани клонки от малки до умерено големи размери.

Кастрене със стълбов трион (Фиг. A, P, R)

⚠ ПРЕДУПРЕЖДЕНИЕ: Оставете инструмента да работи със собствената си скорост. Не претоварвайте.

⚠ ПРЕДУПРЕЖДЕНИЕ: При подрязване на дървета: **предпазвайте от откат, което може да доведе до тежки наранявания или смърт. Вижте Щит срещу откат, за да се избегне риска от откат. Не се протягайте прекалено. Уверете се, че сте стъпили здраво. Дръжте краката отделно. Разделете тежестта си равномерно и на двата крака.**

1. Използвайте и двете си ръце за захващане на телескопичния трион, както е показано на фигура P. Работете със здрав захват. Палците и пръстите трябва да се увиат около дръжката и пръта на стълбовия трион. Пазете пръстите от улея за изсмукване на дървени стърготини **26**, показан на фиг. R.
2. Никога не работете в дърво, в странно положение или на стълба или друга нестабилна повърхност. Може да загубите контрол над стълбовия трион, причинявайки тежки наранявания.
3. Следвайте указанията по-долу за кастрене на дърво.
 - a. Уверете се, че стълбовия трион работи на пълни обороти, преди да започнете рязането. При стартиране на рязане, поставете движещата се верига **14** към клона. Дръжте здраво стълбовия трион, за да избегнете евентуално отскачане или странично движение на стълбовия трион.
 - b. Водете стълбовия трион с помощта на лек натиск. Направете първо отрязване на 152 мм от ствола на дървото от долната страна на израстъка. Използвайте горната част на водещата лента **13**, за да направите този разрез. Изрежете 1/3 през диаметъра на израстъка. След това направете довършителния разрез отгоре надолу. Ако се опитате да отрежете дебели клони отдолу, клонът ще се затвори и ще захване веригата на триона в разреза. Ако се опитате да отрежете дебели клони от върха, без плитък подкос, клонът може да се разцепи. Не насилвайте стълбовия трион. Моторът ще се претовари и може да изгори. Така той ще свърши по-добре и по-безопасно работата, при темпото, за което е създаден.
 - c. Свалете стълбовия трион от сръзването, докато работи при пълни обороти. Спрете стълбовия трион чрез освобождаване на пусковия превключвател **4**. Уверете се, че веригата е спряла, преди да поставите долу стълбовия трион.

Острота на режещата верига

⚠ ВНИМАНИЕ: Остра верига. Винаги носете предпазни ръкавици, когато работите с веригата. Веригата е остра и може да ви пореже, когато не работи.

ВАЖНО: Резачите на веригата ще се затпят веднага, ако докоснат земя, камъни, зидария или пирон, докато режат.

За да постигнете възможно най-доброто представяне от верижния си трион, е важно да държите зъбците на режещата верига остри. Услуги за заточване на веригата се предлагат от най-близкия сервизен център на DeWALT.

БЕЛЕЖКА: Всеки път, когато режещата верига е подострена, тя губи някои от качества си за слаб откат и трябва да се използва с допълнително внимание. Препоръчва се режещата верига да бъде острена не повече от четири пъти.

ПОДДРЪЖКА

Вашият електроинструмент е създаден за продължителна и дългосрочна работа с минимална поддръжка. Продължителната и задоволителна работа зависи от правилната грижа за инструмента и от редовното почистване.



ПРЕДУПРЕЖДЕНИЕ: За да намалите риска от сериозно нараняване, изключете инструмента и извадете батерията, преди да регулирате или сваляте/поставяте приставки или аксесоари. Едно нежелано задействане на инструмента може да предизвика наранявания.

Зарядното устройство и акумулаторният пакет не могат да се сервизират.

Редовната поддръжка гарантира дълъг живот на инструмента. След всеки 10 минути употреба, не забравяйте да извадите батерията (имайте предвид, че веригата и лентата могат да бъдат горещи!) Проверете лентата и веригата за правилно напрежение и смажете за **Настройка на напрежението на веригата и Вержно смазване.**



Смазване

Вашият електроинструмент трябва да се смазва допълнително.



Почистване



ПРЕДУПРЕЖДЕНИЕ: Издухвайте замърсяванията и праха на основния корпус със сух въздух винаги, когато забележите събиране на мръсотия в и около вентилационните отвори. Носете одобрена защита за очите и одобрена защитна противопрахова маска, когато извършвате тази процедура.



ПРЕДУПРЕЖДЕНИЕ: Никога не използвайте разтворители или други химикали за почистване на неметалните части на инструмента. Тези химикали могат да влошат качеството на материалите, използвани за тези части. Използвайте намокрена с вода и мек сапун кърпа. Никога не допускайте влизането на течности в инструмента; никога не потапяйте в течност, която и да е част на инструмента.

Допълнителни аксесоари



ПРЕДУПРЕЖДЕНИЕ: Понее с този инструмент не са тествани аксесоари, различни от предложените от DeWALT, използването на такива аксесоари с този инструмент може да е опасно. За да се намали риска от нараняване, използвайте само препоръчаните от DeWALT аксесоари с този продукт.

Посъветвайте се с вашия доставчик за по-подробна информация относно подходящите аксесоари.

Резервната верига и лентата се предлагат в най-близкия сервизен център на DeWALT.

- DCMPS567 изисква за замяна на веригата номер на резервна част DT20667-QZ. Подмяна на лента от 20 см (8 инча) лента, номер на резервната част DT20668-QZ.

Защита на околната среда



Разделно събиране. Продуктите и батериите, отбелязани с този символ не трябва да се изхвърлят с битовите отпадъци.

Продуктите и батериите съдържат материали, които могат да бъдат възстановени или рециклирани, което намаляване търсенето на суровини. Моля, рециклирайте електрически продукти и батерии в съответствие с местните разпоредби. Повече информация можете да намерите на www.2helpU.com.

Презареждащ се акумулаторен пакет

Този акумулаторен пакет с продължителен живот трябва да се презарежда, когато вече не може да отдава достатъчно мощност при работи, където преди е работел с лекота. В края на своя техничен живот, го изхвърлете с внимание за околната среда:

- Напълно изтощете батерийния пакет, след това го свалете от инструмента.
- Li-Ion клетки могат да се рециклират. Занесете ги на своя дилър или на местната станция за рециклиране. Събраните акумулаторни пакети ще бъдат рециклирани или изхвърлени подходящо.

РЪКОВОДСТВО ЗА ОТСТРАНЯВАНЕ НА ПРОБЛЕМИ

ВНИМАВАЙТЕ ДА СЛЕДВАТЕ ПРАВИЛАТА И ИНСТРУКЦИИТЕ ЗА БЕЗОПАСНОСТ

За съдействие за вашия продукт, посетете нашия уебсайт на www.dewalt.com за списък на центровете за сервизиране.

| ПРОБЛЕМ | ВЪЗМОЖНА ПРИЧИНА | РЕШЕНИЕ |
|----------------------------------|---|---|
| Инструментът не се стартира. | Батерията не е поставена правилно. | Проверете монтажа на батерийния пакет. |
| | Батерийният пакет не е зареден. | Проверете изискванията за зареждане на батерийния пакет. |
| | Бутонът за заключване не е активиран. | Издърпайте назад бутона за заключване/пусковия превключвател. |
| | Свързванията на стълба не са затегнати правилно. | Вижте за справка Свързване на модула на главата на триона и модула на дръжката. |
| Батерийният пакет не се зарежда. | Батерийният пакет не е поставен в зарядното устройство. | Вкарайте батерийния пакет в зарядното устройство до светване на LED. |
| | Зарядното устройство не е включено. | Включете зарядното устройство в работещ контакт. Вижте за справка Зареждане на батерия за повече подробности. |
| | Околната температура на въздуха е прекалено висока или прекалено ниска. | Преместете батерията на околна температура над 40 °F (4,5 °C) или под 104 °F (+40 °C). |
| Прегряване на лентата/веригата. | Веригата е прекалено затегната. | Вижте раздела Регулиране на напрежението във веригата. |
| | Необходима е смазка. | Вижте за справка Смазване на веригата. |
| Веригата е разхлабена. | Напрежението на веригата е неправилно зададено. | Вижте раздела Регулиране на напрежението във веригата. |
| Лошо качество при рязане. | Напрежението на веригата е неправилно зададено. | Вижте раздела Регулиране на напрежението във веригата. ЗАБЕЛЕЖКА: Изключителното обтягане води до бързо износване и съкращава живота на лентата и веригата. Смазвайте след всеки 10 пъти употреба. |
| | Веригата се нуждае от смяна. | Вижте за справка Монтаж и сваляне на режещата верига. |
| Уреда работи, но не реже. | Веригата е монтирана наобратно. | Вижте за справка Монтаж и сваляне на режещата верига. |

Stanley Black & Decker

Phoenicia Business Center

Strada Turturelelor, nr 11A, Etaj 6, Modul 15,

Sector 3 Bucuresti

Telefon: +4021.320.61.04/05